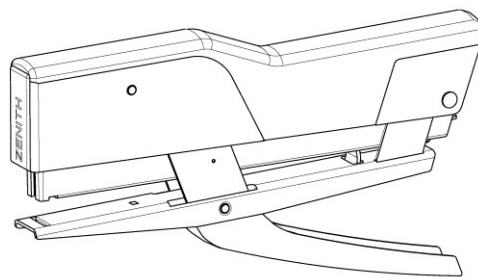



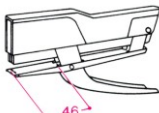
CUCITRICE A PINZA "ZENITH" 590 MET



Caratteristiche costruttive:

- corpo della cucitrice e parti meccaniche in metallo
- cappuccio trasparente colorato in plastica ABS antiurto
- verniciatura con smalti senza piombo ad alte caratteristiche di resistenza all'usura ed alla corrosione

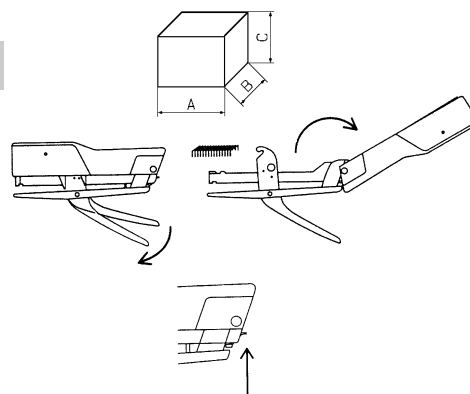
Caratteristiche tecnico/funzionali:

• Cucitura:		
• Punti:	6/4	6/6
• Punti "ZENITH" art.:	130/E - 130/Z 130/LM - 130/LL	130/Z 6
• Capacità di carica:	200	200
• Numero max fogli cucibili (80 g/mq):	15	30
• Profondità max di cucitura:	46 mm	
• Colori:	Blu Metallizzato, Verde metallizzato, Rosso bordeaux metallizzato	
• Confezione:	astuccio contenente una cucitrice e una scatola di punti "ZENITH" art. 130/E	
• Dimensioni astuccio:	cm 16 x 9 x 2,4	
• Peso:	187 g (netto) / 230 g (con imballaggio immediato compresa una scatola di punti "ZENITH" art. 130/E)	
• N. pezzi per cartone:	60 (confezionati in pacchi da 10 pezzi)	
• Dimensioni cartone:	cm 35 x 37 x 22 (AxBxC)	
• Peso cartone:	14,5 Kg.	

Sistema di caricamento dei punti: dall'alto, abbassando la maniglia e sollevando il cappuccio.

Dispositivo brevettato anti-inceppamento:

Le istruzioni per l'uso della cucitrice sono chiaramente riportate sul retro della confezione.



Note descrittive:

La cucitrice "ZENITH" 590 MET presenta le stesse caratteristiche del modello 590, risultando ugualmente perfetta per ogni situazione di utilizzo, a casa, a scuola e in ufficio.

Qualità: per mantenere l'alto standard di qualità da sempre garantito da tutti i prodotti "ZENITH", ogni cucitrice "ZENITH" è collaudata singolarmente. **Garanzia a vita per difetti di fabbricazione.**

In più: "ZENITH" 590 MET, è disponibile in tre accattivanti colori metallizzati hi-tech, con il cappuccio trasparente in ABS colorato come le parti metalliche. Le brillanti verniciature sono realizzate con smalti a forno senza piombo (nel pieno rispetto delle normative anti-inquinamento).

La cucitrice "ZENITH" 590 MET può cucire anche con i punti "ZENITH" art.130/Z6 (lunghezza gambine 6 mm) fino ad uno spessore di 30 fogli!